

ZONE NORD LIGNE DES FAISCEAUX

Pour toutes modifications
s'adresser à

J.Hudry Tél:75649 - 163136

Groupe AT/MEL

Edité par J. HUDRY AT/MEL

Date: 13/04/2004

REPARTITION DES AIMANTS ET DES ALIMENTATIONS

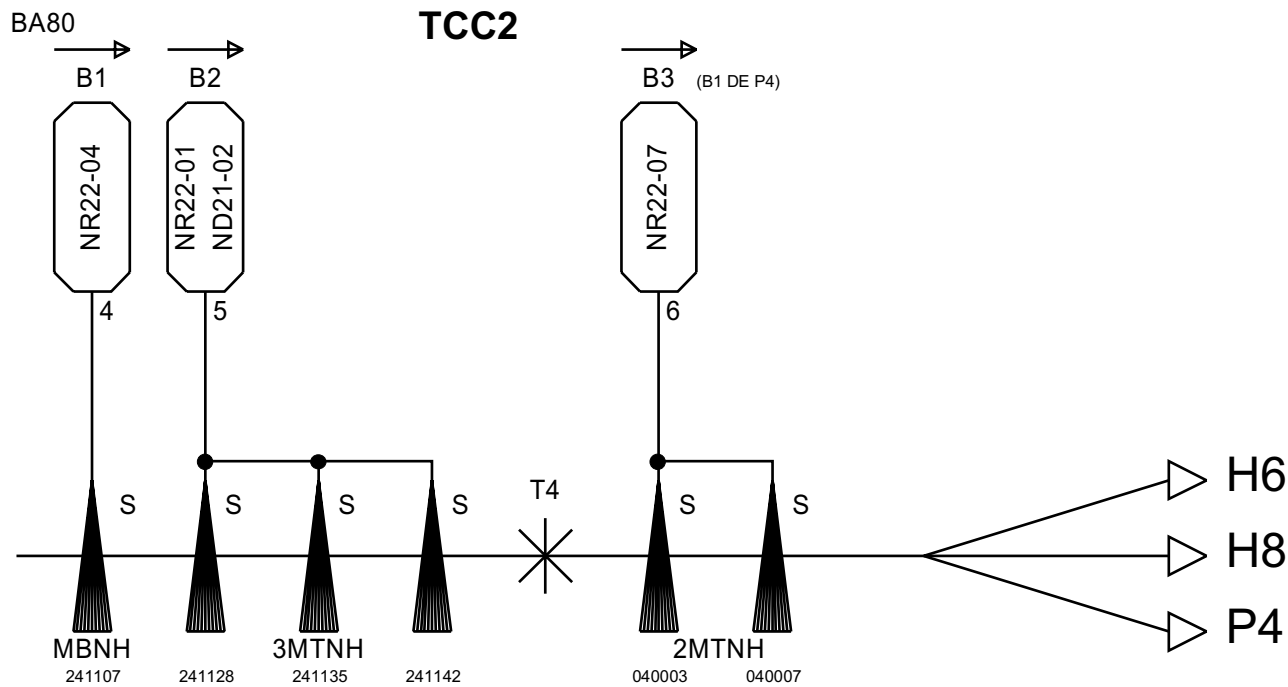
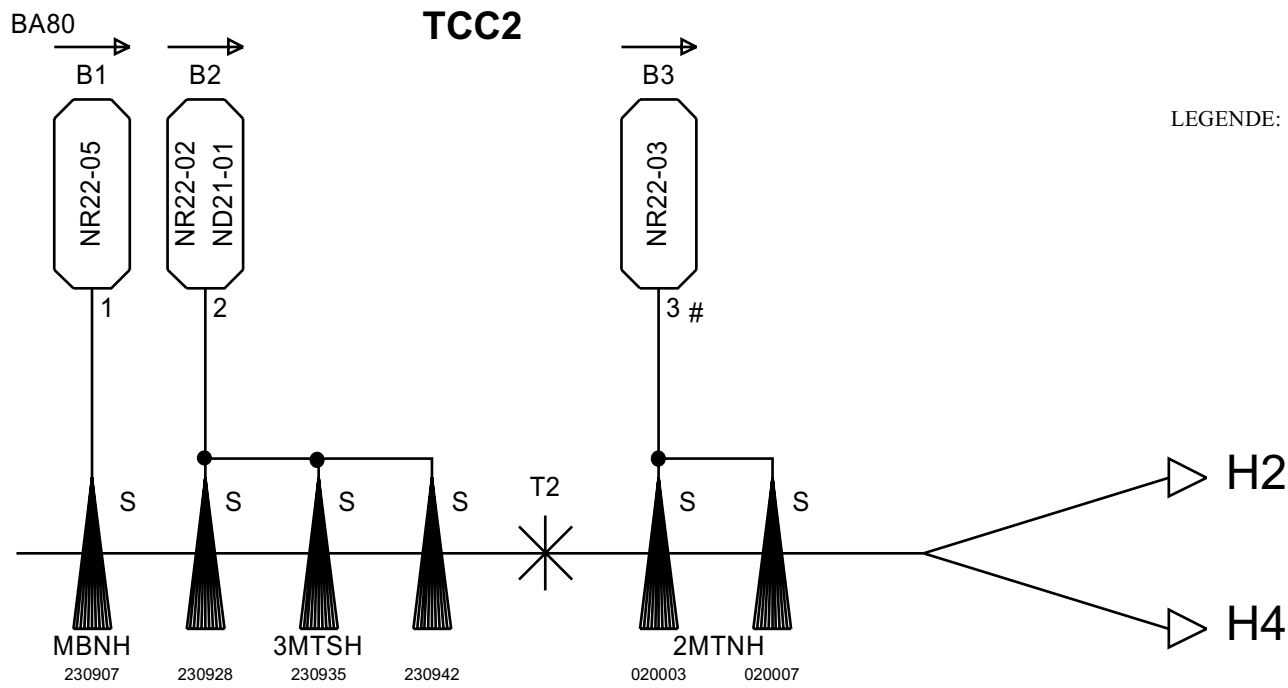
DISTRIBUTION :

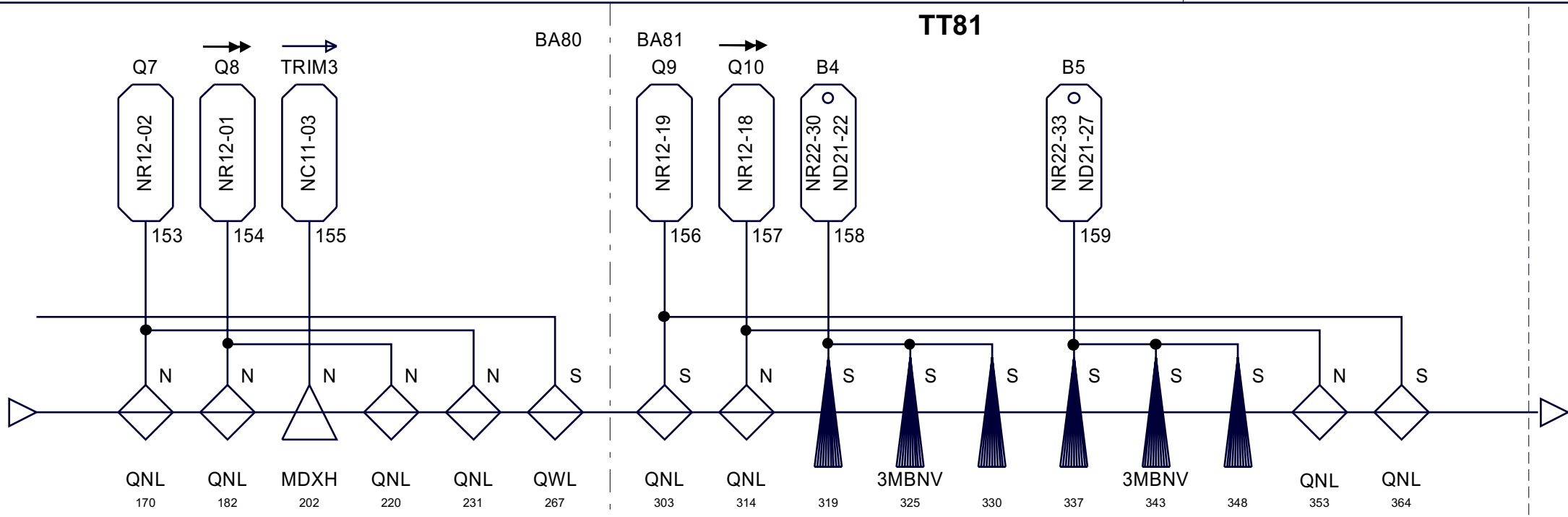
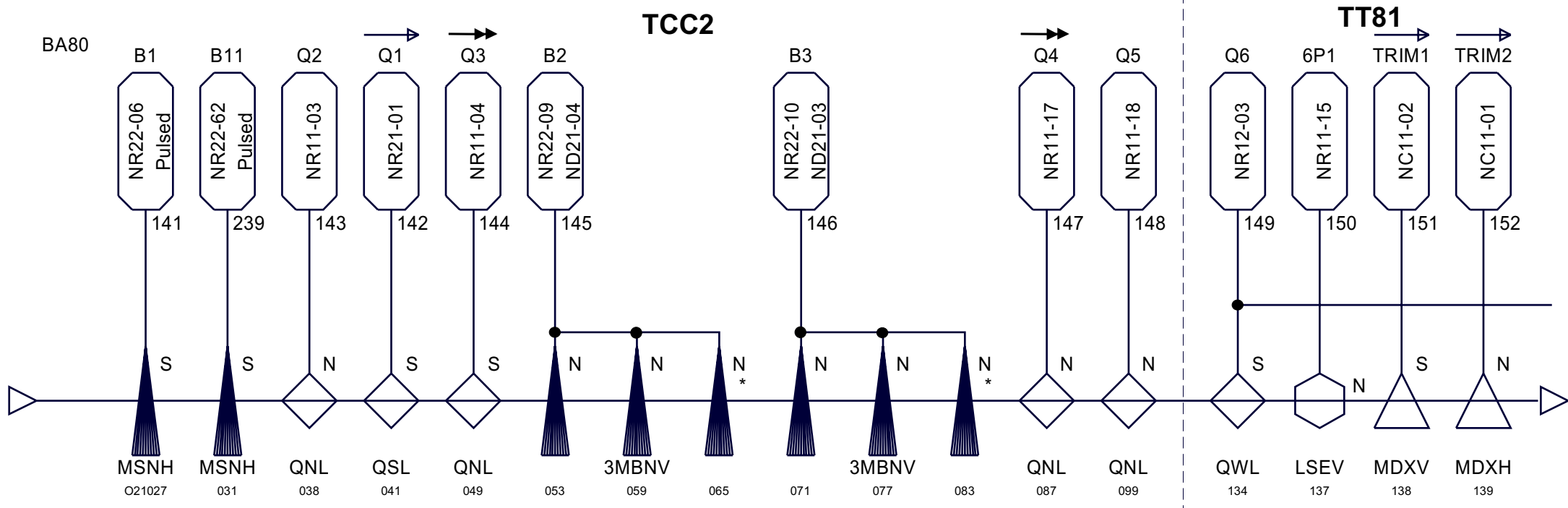
G.ARDUINI AB/ABT
P.BAILLY AB/PO
A.BEURET AB/PO
F.BORDRY AB/PO
D.BOZON AB/
J.P. BURNET AB/PO
B.CHAUCHAIX AB/ATB
M.CLEMENT AB/ATB
K.CORNELIS AB/OP
K.CUNNINGTON AT/MEL
P.DAHLEN AT/MEL
N.DOUBLE AB/ATB
J.DUTOUR AT/MTM
I.EFTHYMIPOULOS AB/ATB
A. FABICH
A.FAUGIER AC/SY
O.FOURNIER AB/
Y.GAILLARD AB/PO
L.GATIGNON AB/ATB
G.GIRARDOT AT/MEL

J.HUDRY AT/MEL
W.KALBREIER AT/MEL
G.KOUBA AT/MEL
S.KOCZOROWSKI AT/MEL

E.OZTURK AB/
P.C.R. Bat.874
P.PIERRE AB/ATB
T.REYNES AB/ATB
M.ROS-FRANCISCA AT/MEL
D.SMEKENS AT/MEL

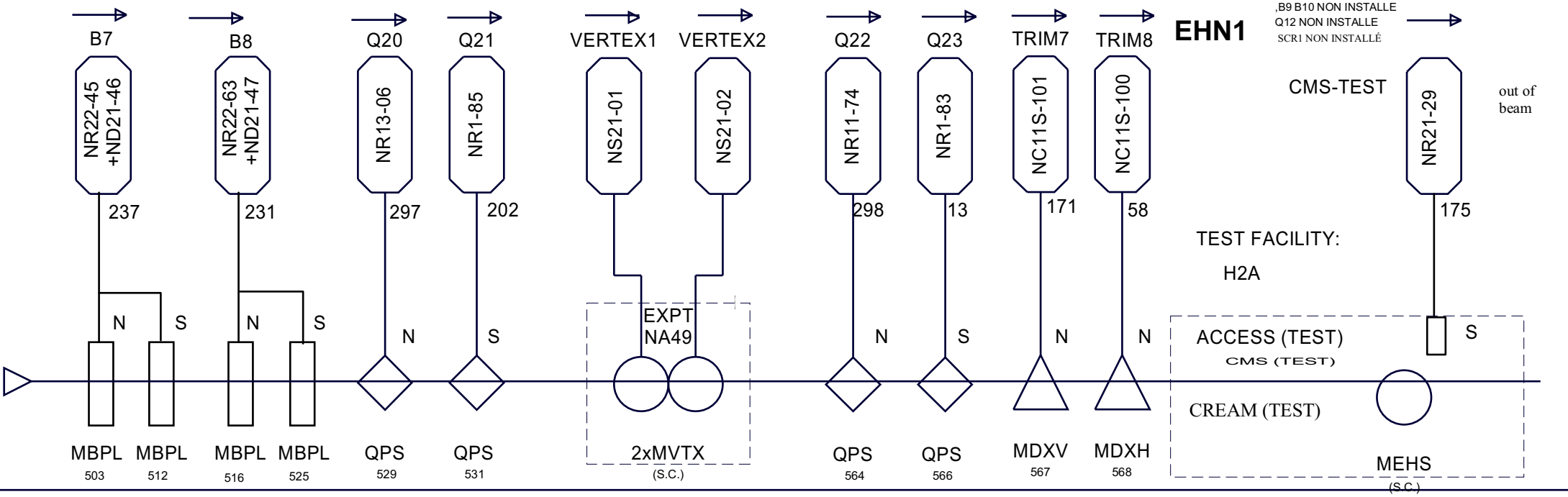
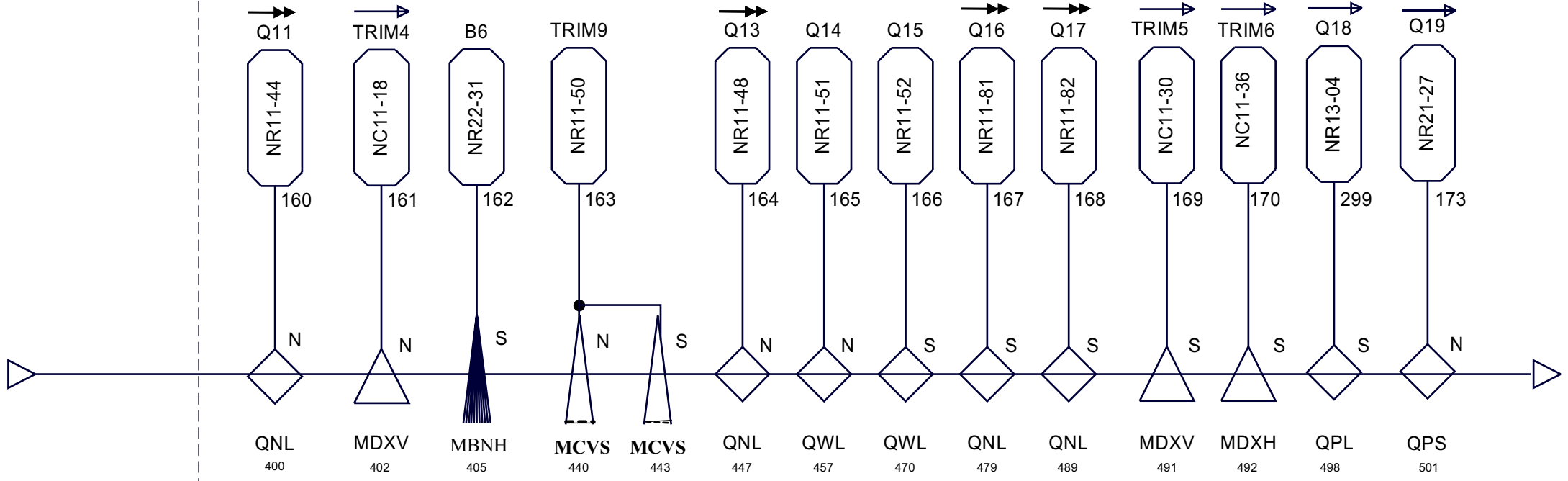
MAI 2004





TT 82

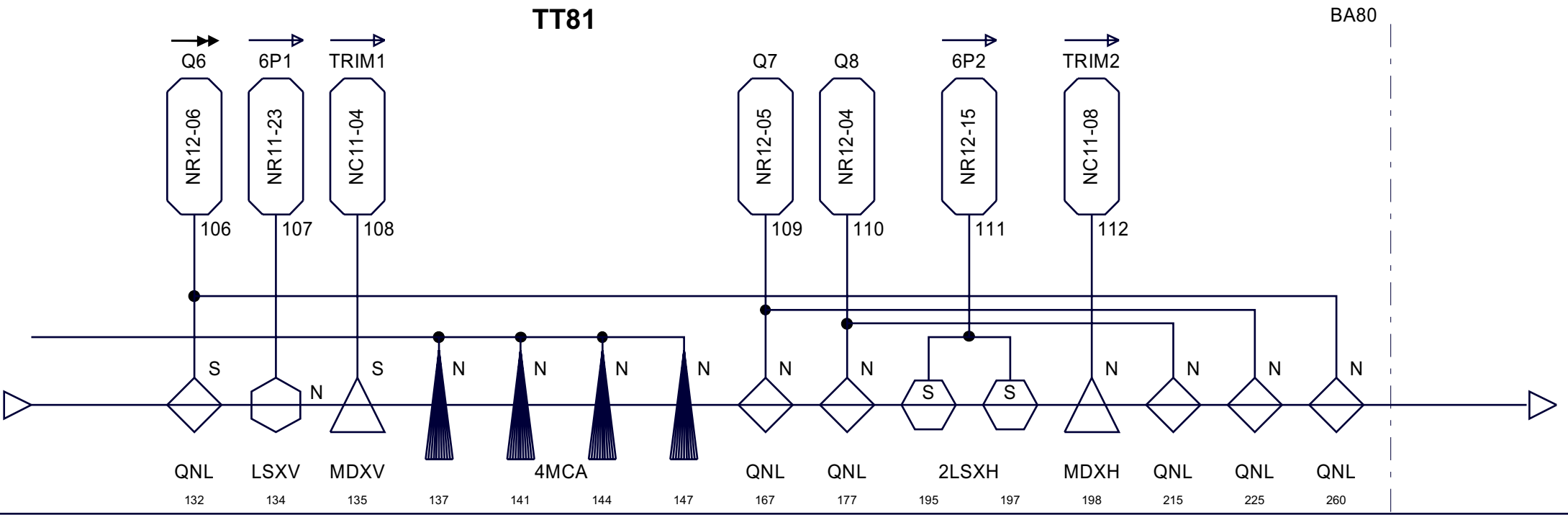
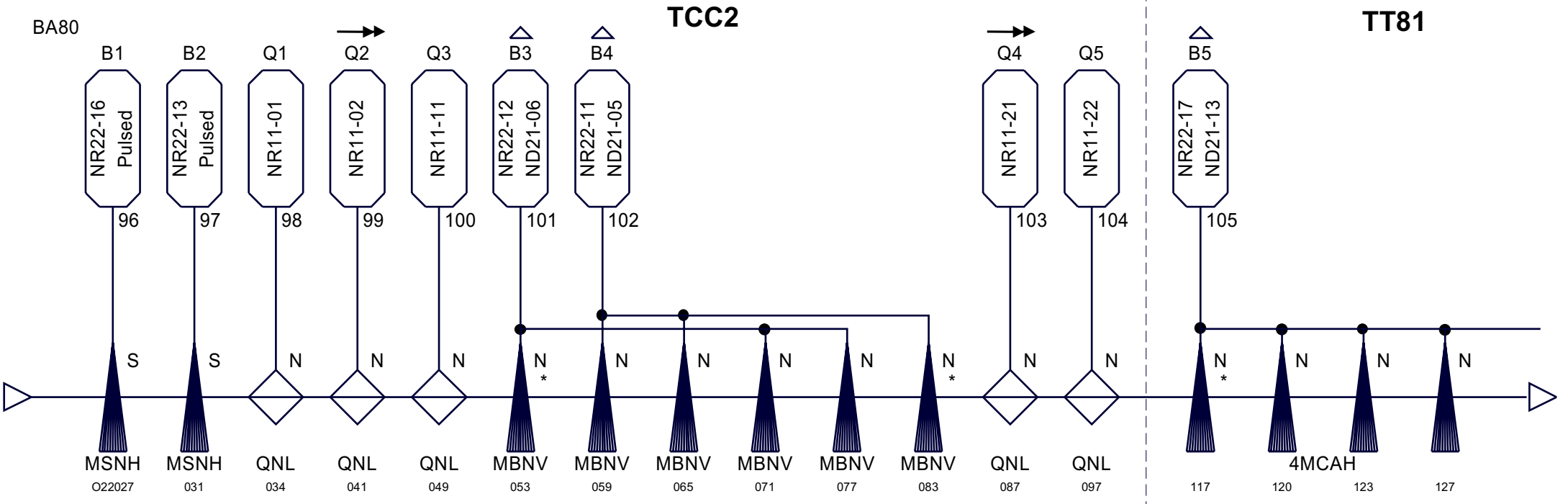
EHN1

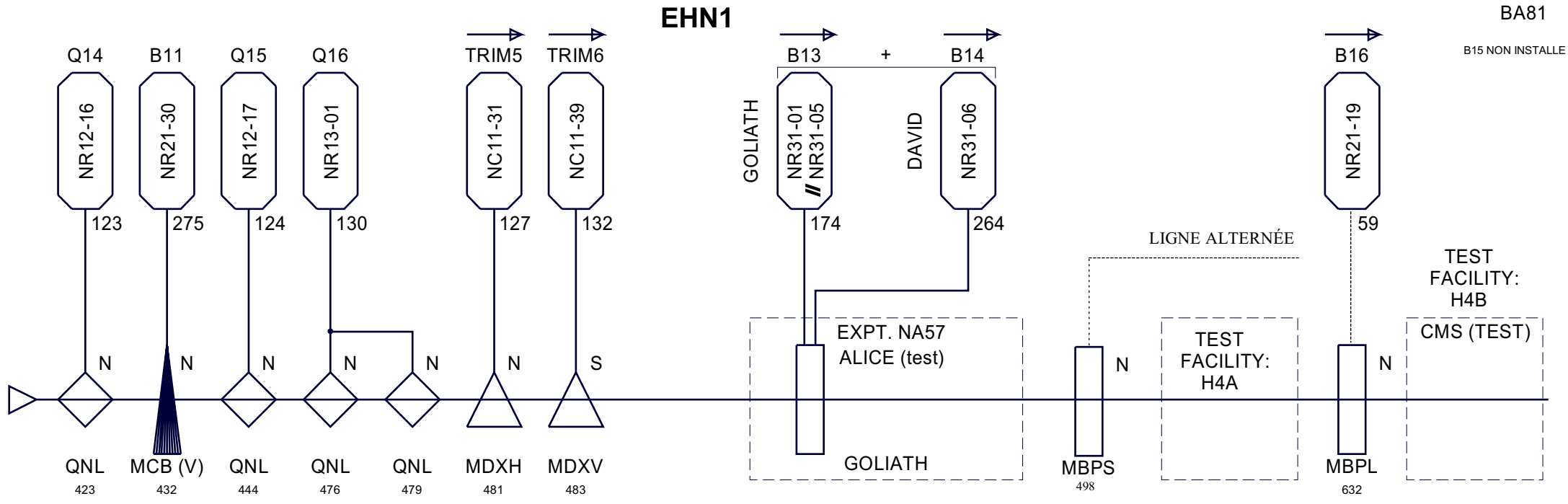
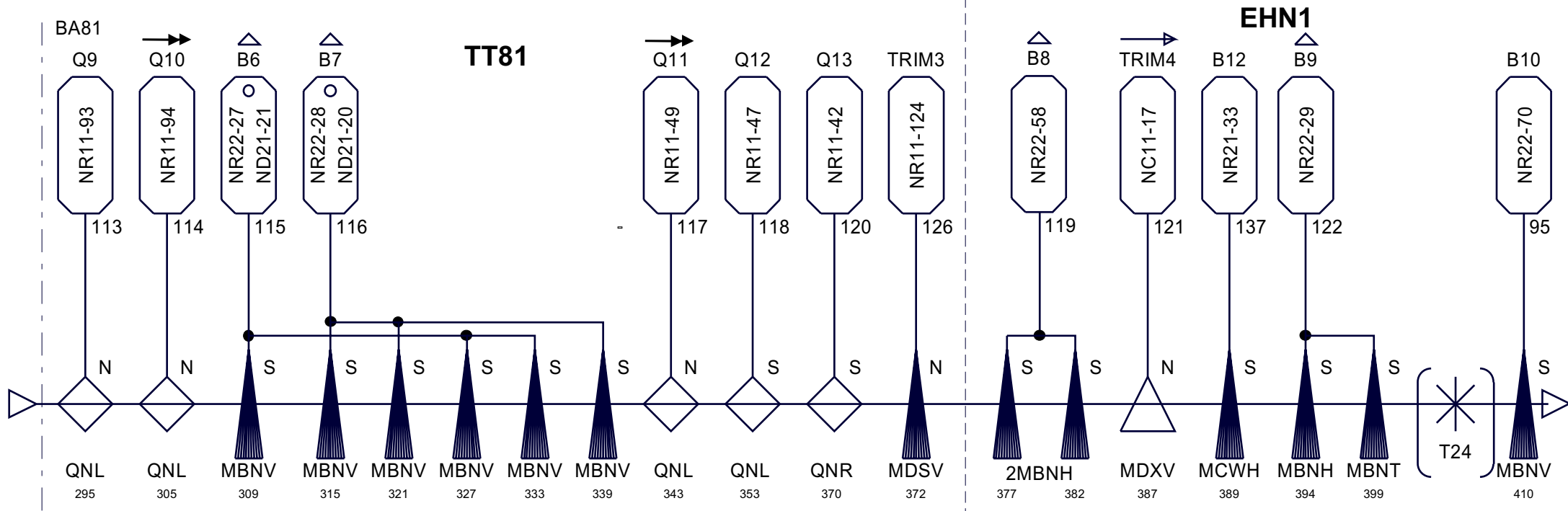


ZONE NORD - FAISCEAU H2 (2004)

021...

FA039A4
10/03/04

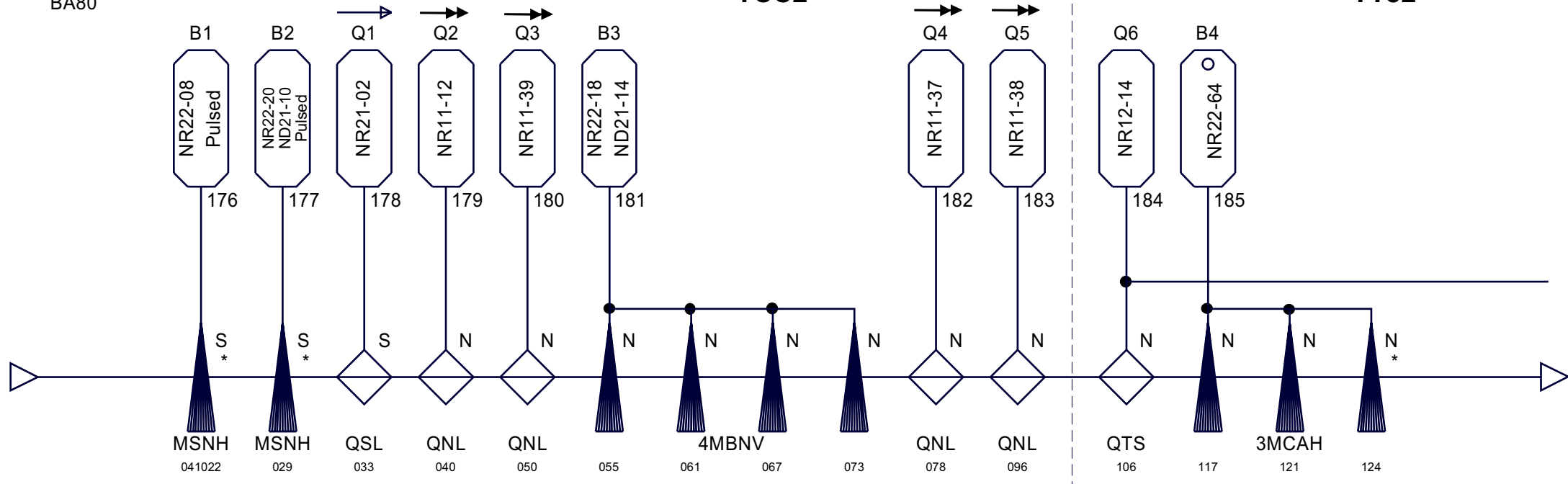




BA80

TCC2

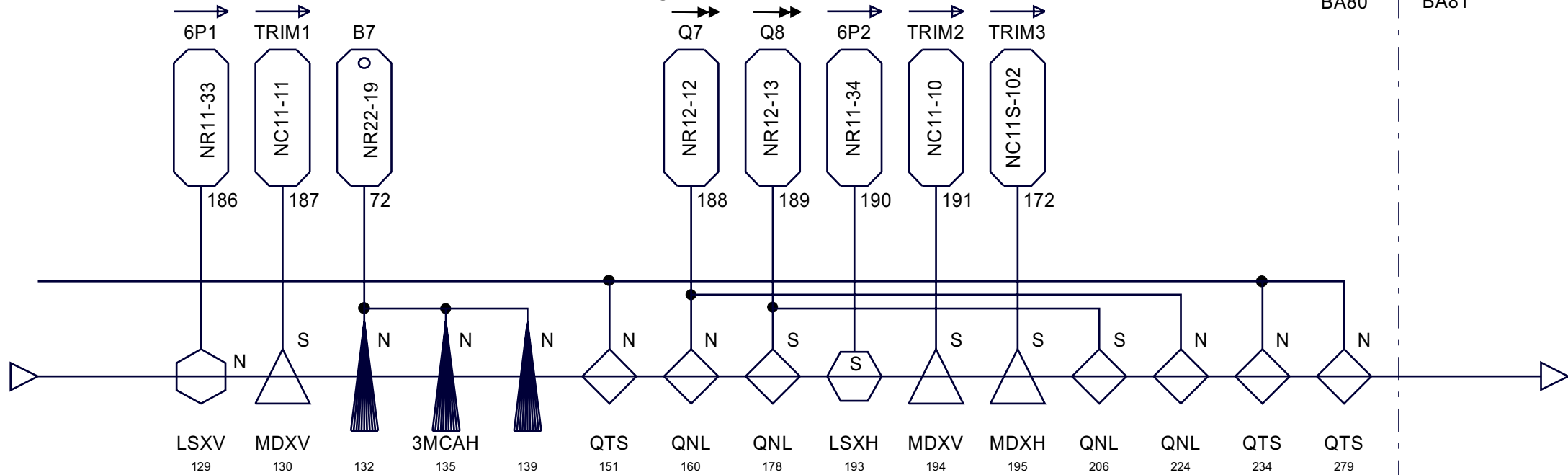
TT82

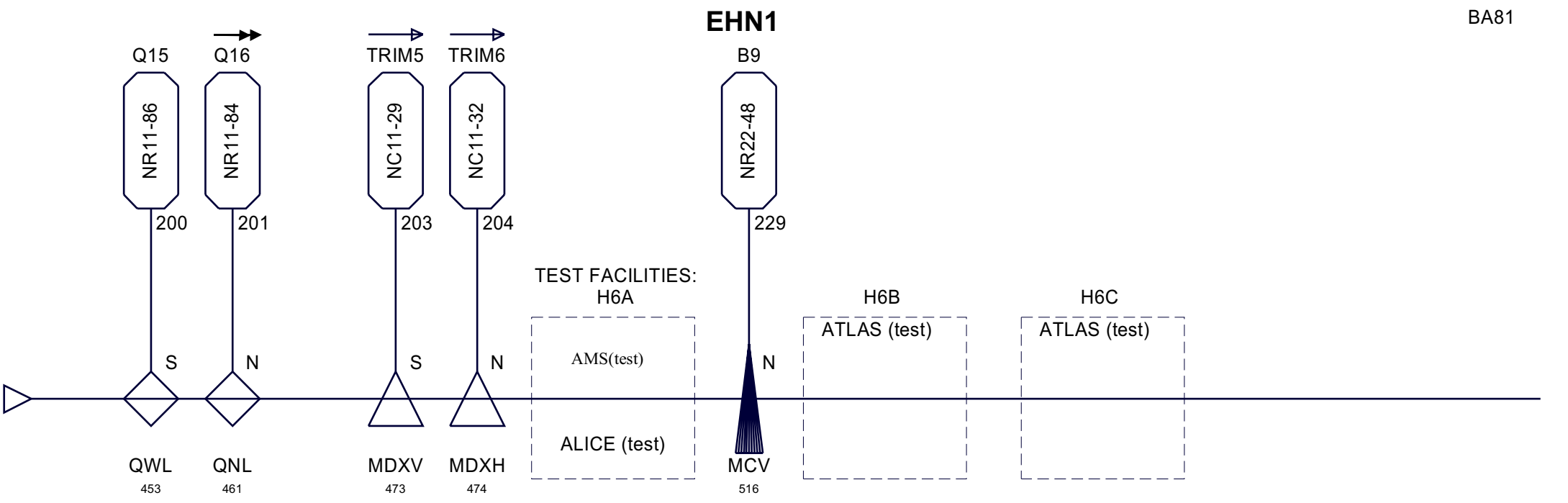
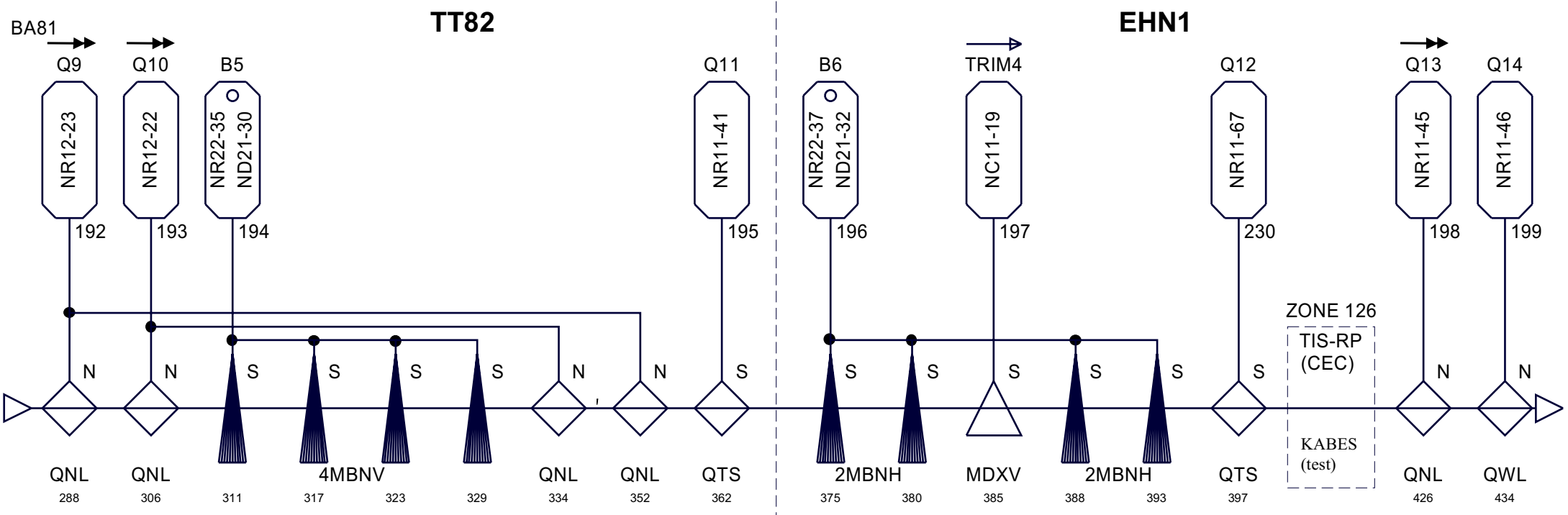


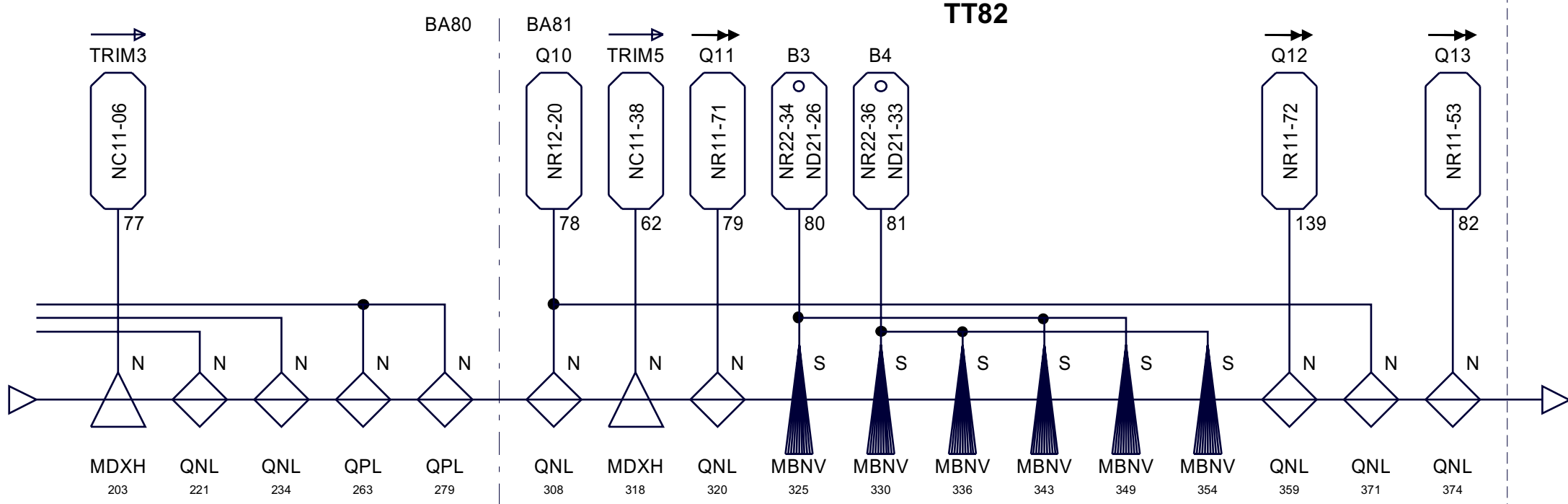
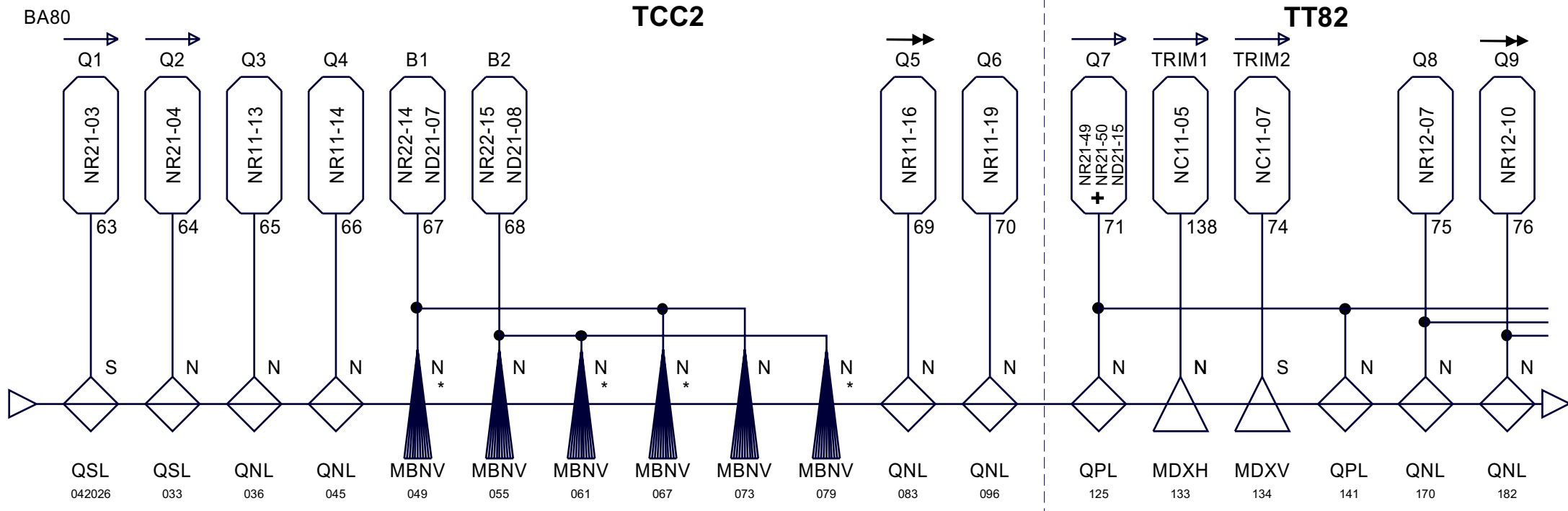
TT82

BA80

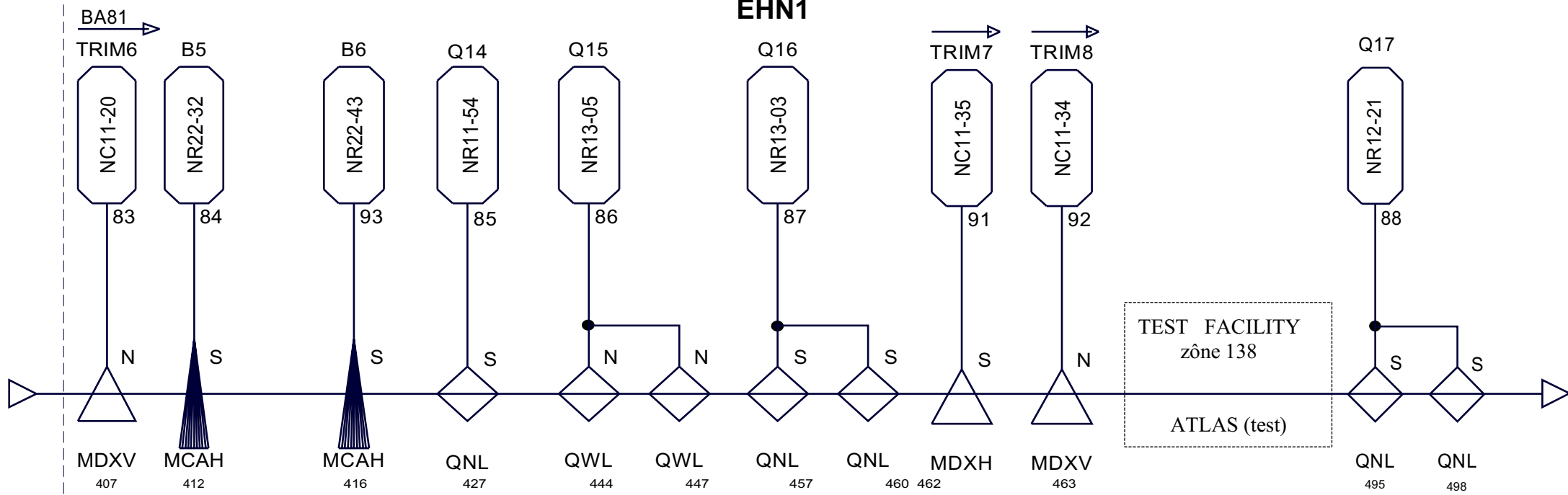
BA81



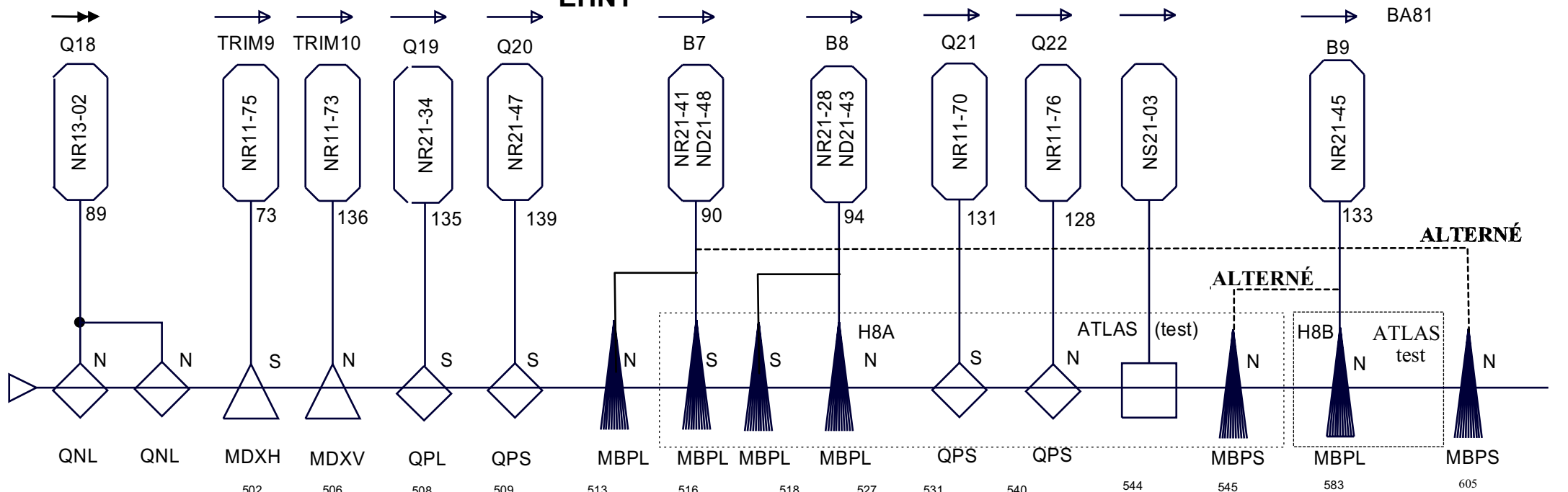


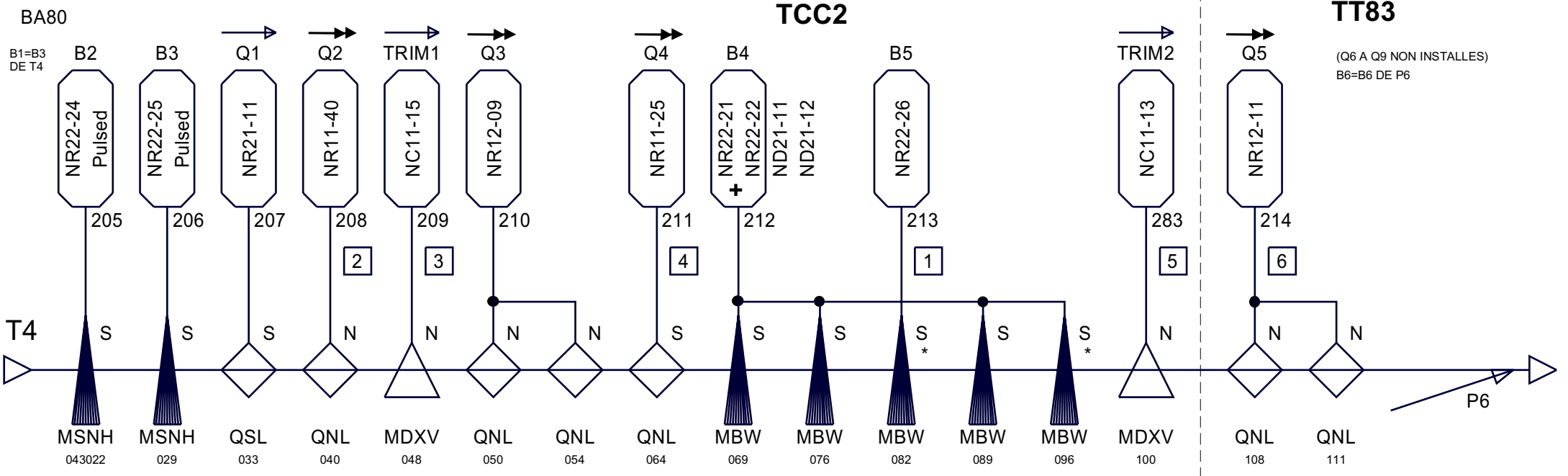


EHN1



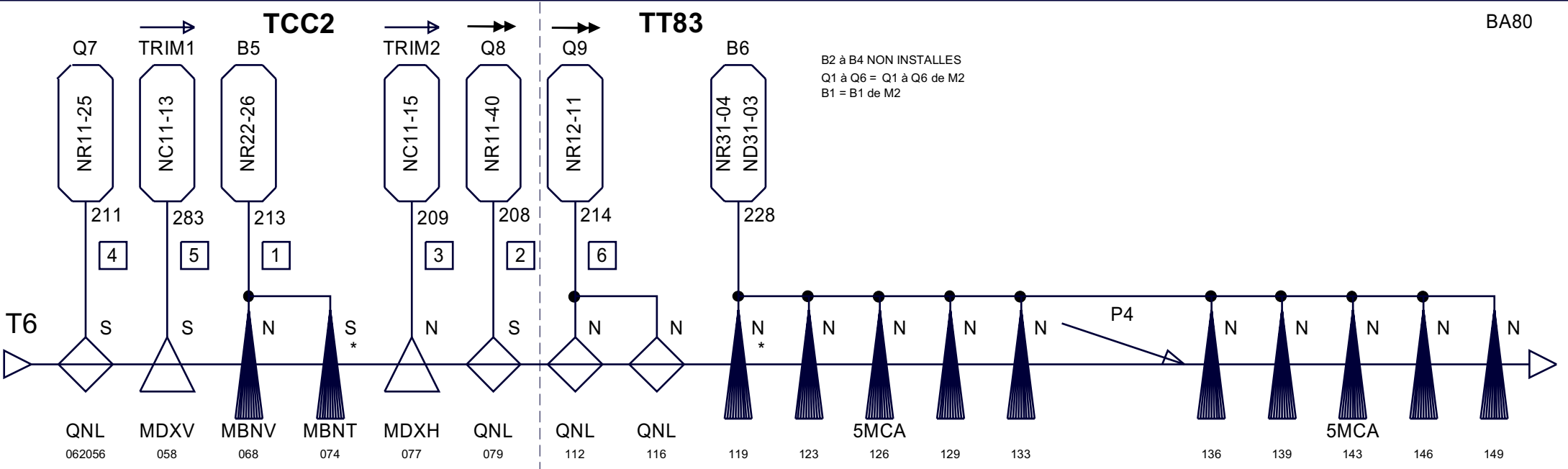
EHN1





ZONE NORD - FAISCEAU P4 (2003)

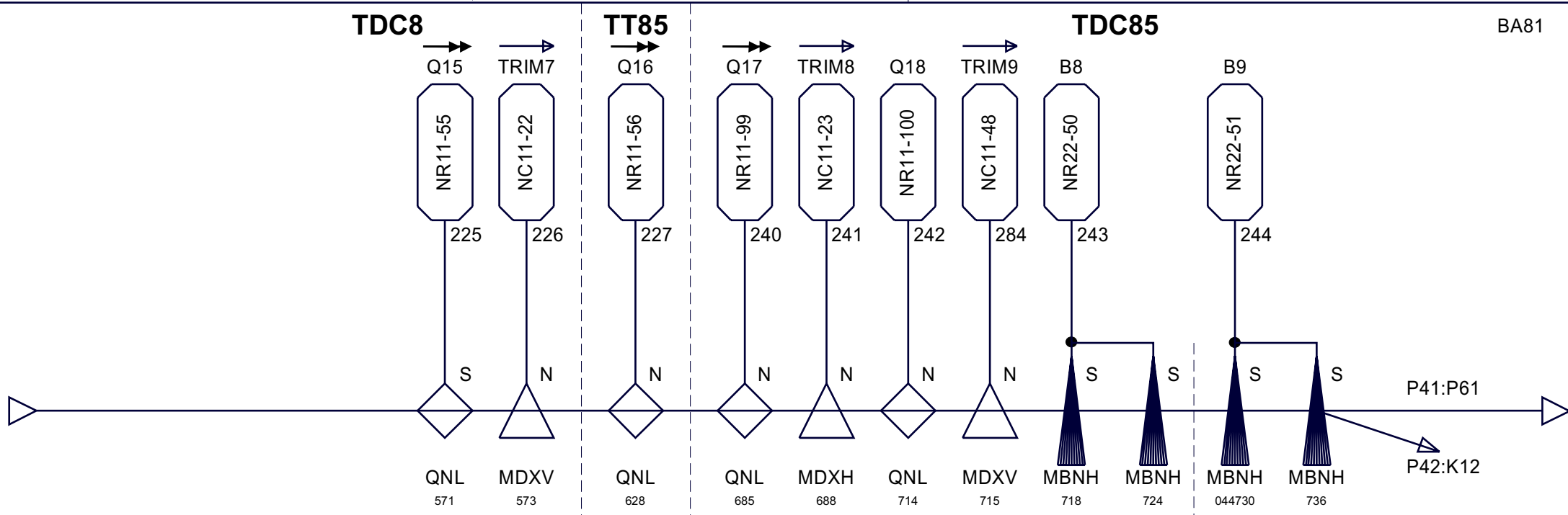
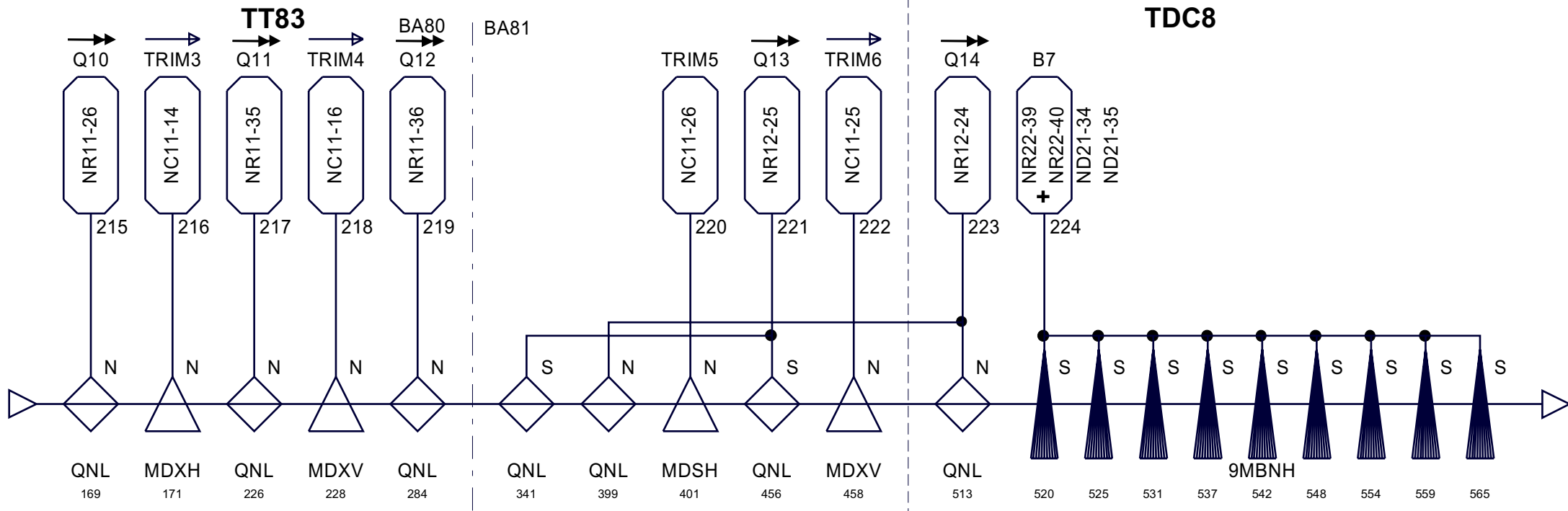
043...

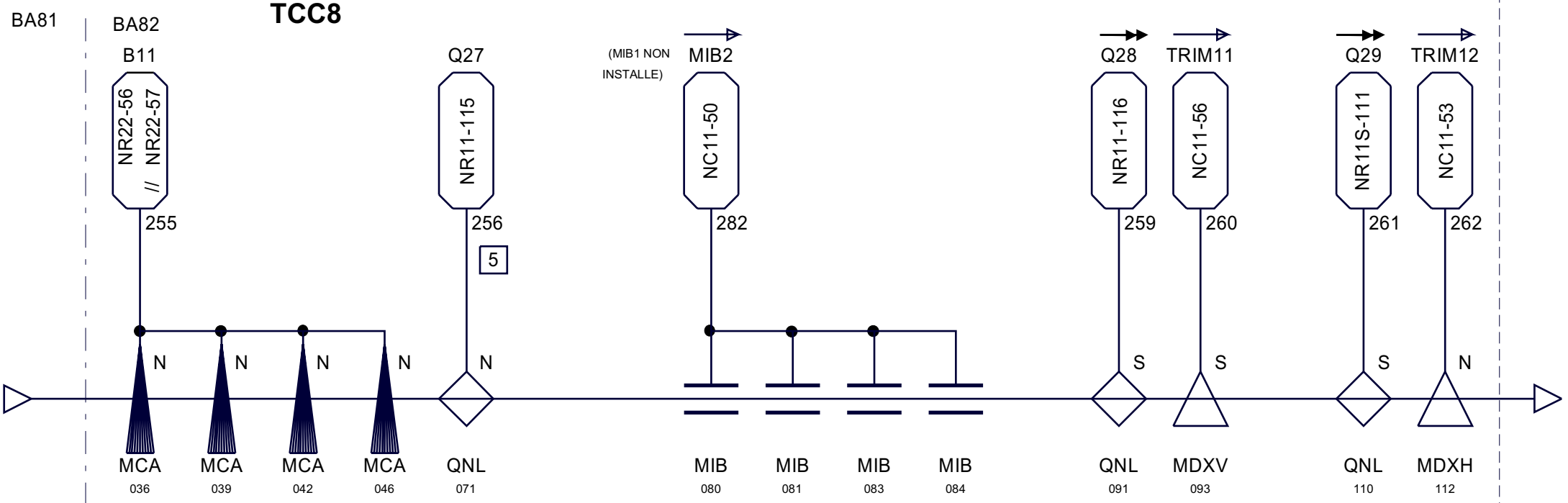
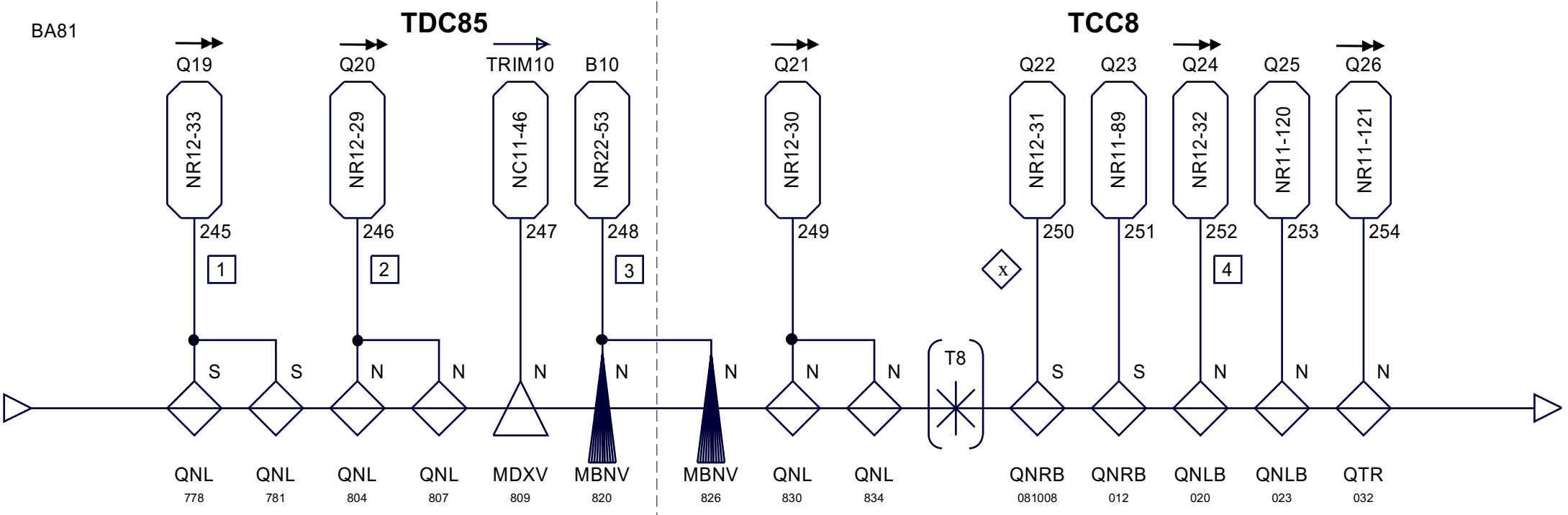


ZONE NORD - FAISCEAU P6 (2004)

062...

1 FONCT. ALTERNE P4:P6

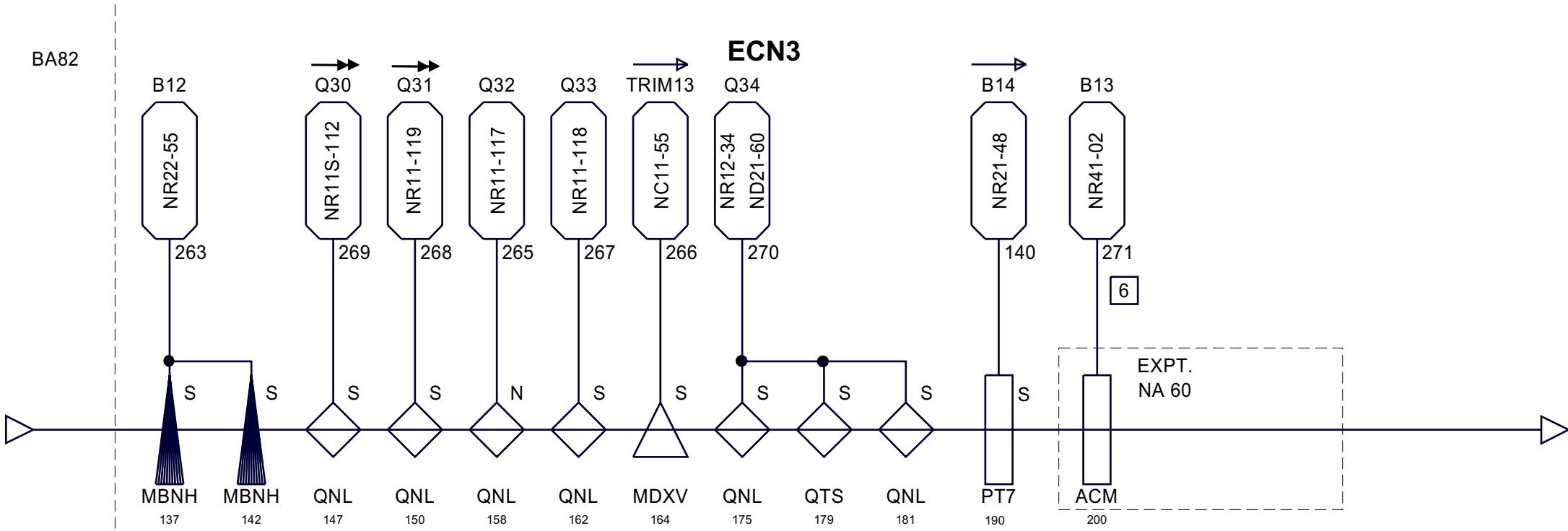


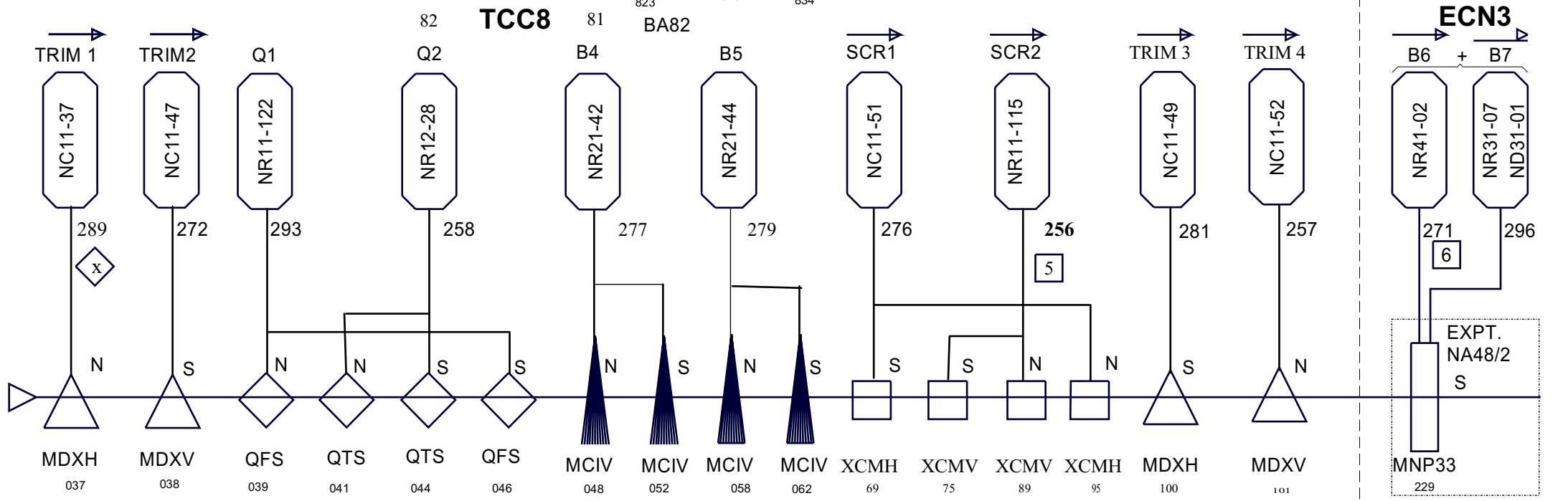
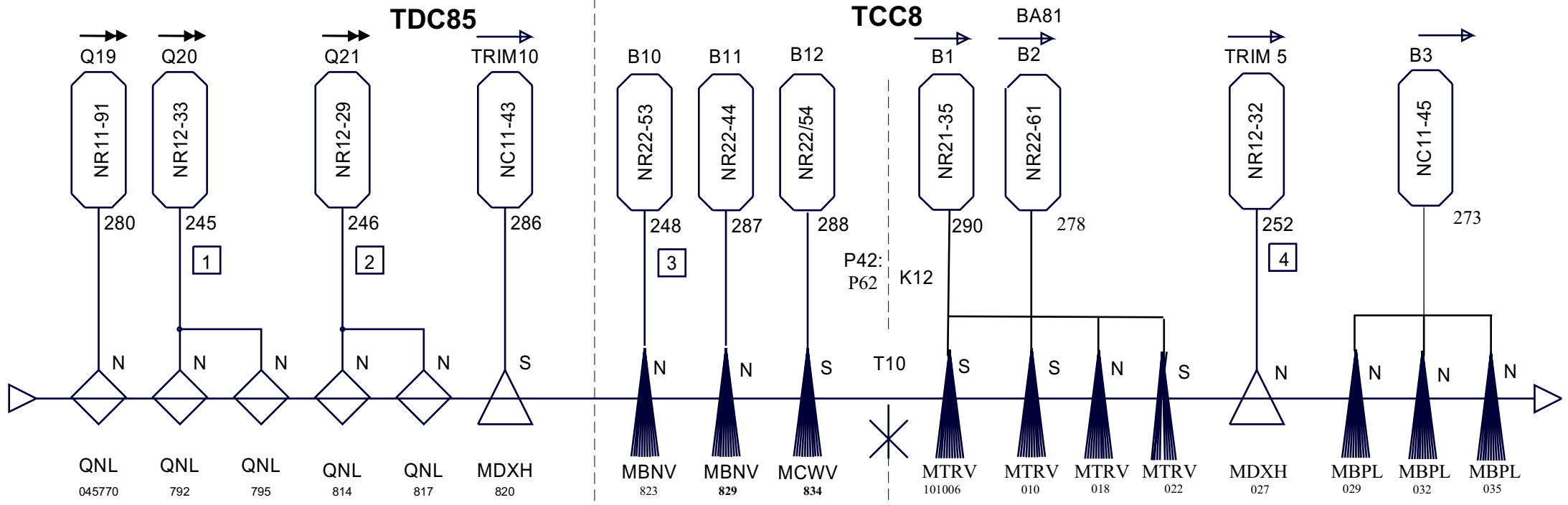


[1] FONCT. ALTERNE P42:P62-K12
 [x] redresseur et TB alternés

ZONE NORD - FAISCEAU P41:P61(2004)

BA82



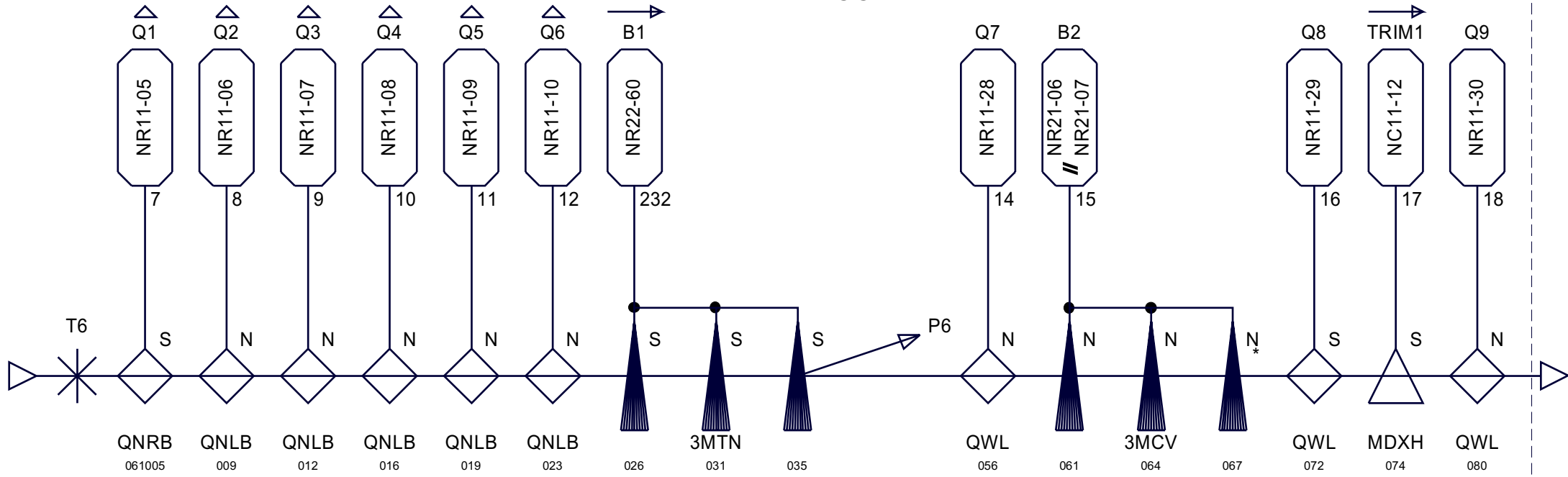


1 FONCT. ALTERNE P41:P61 MDXH
 X redresseur et TB alternés

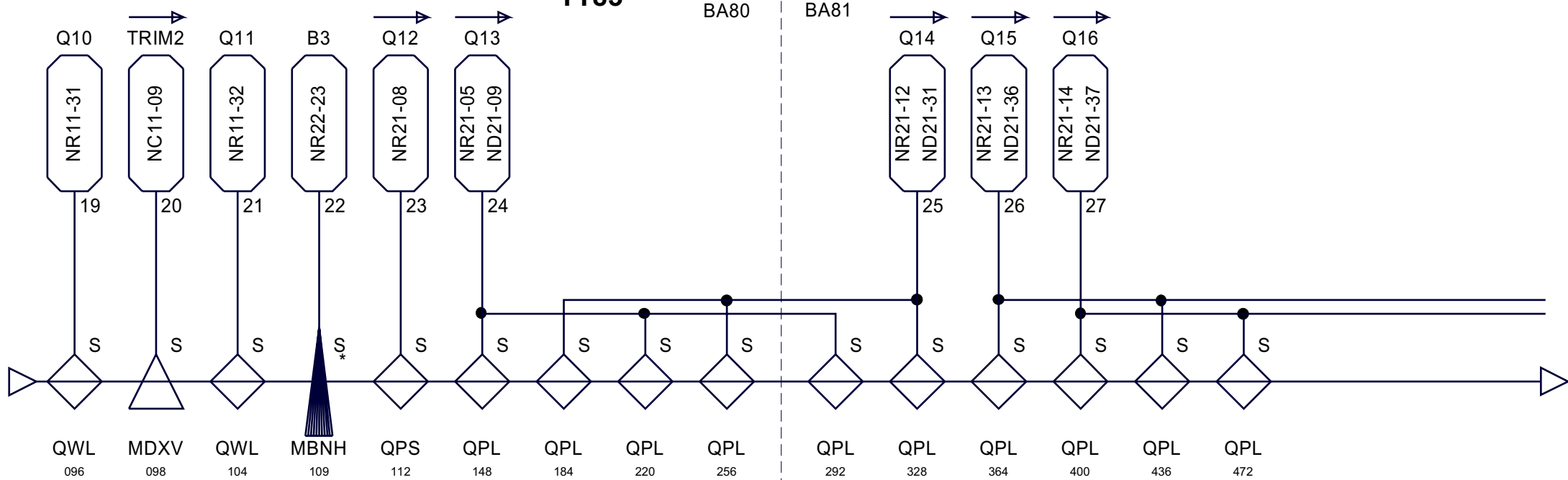
ZONE NORD - FAISCEAU P42:P62-K12 (2004)

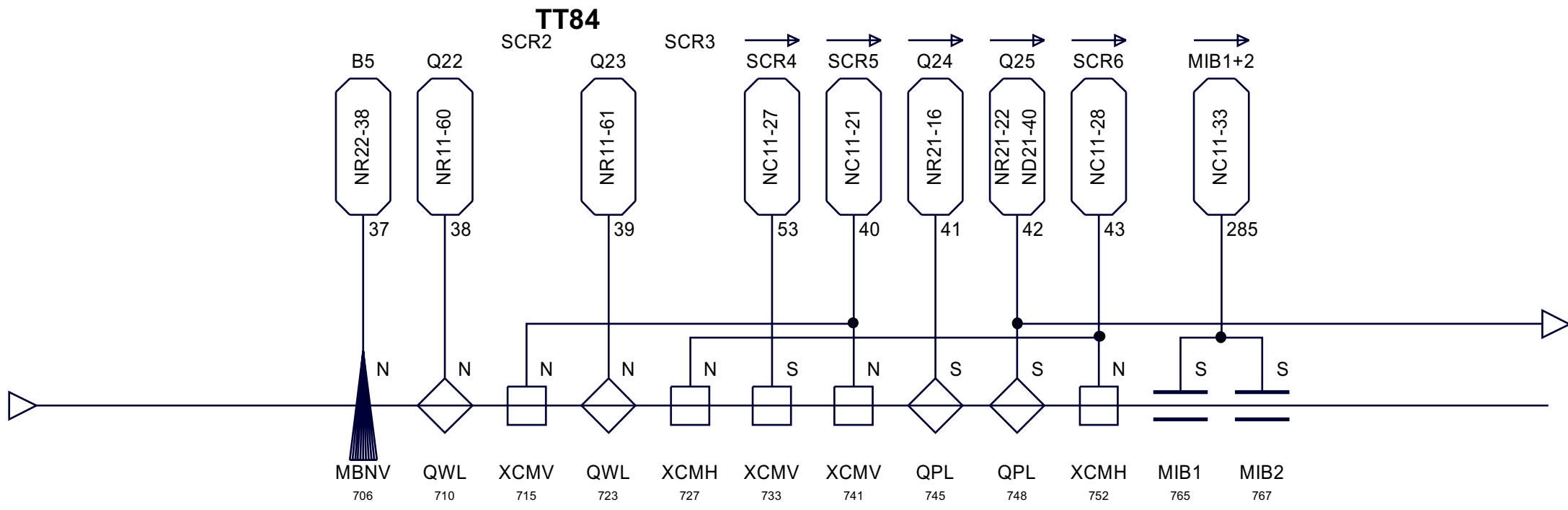
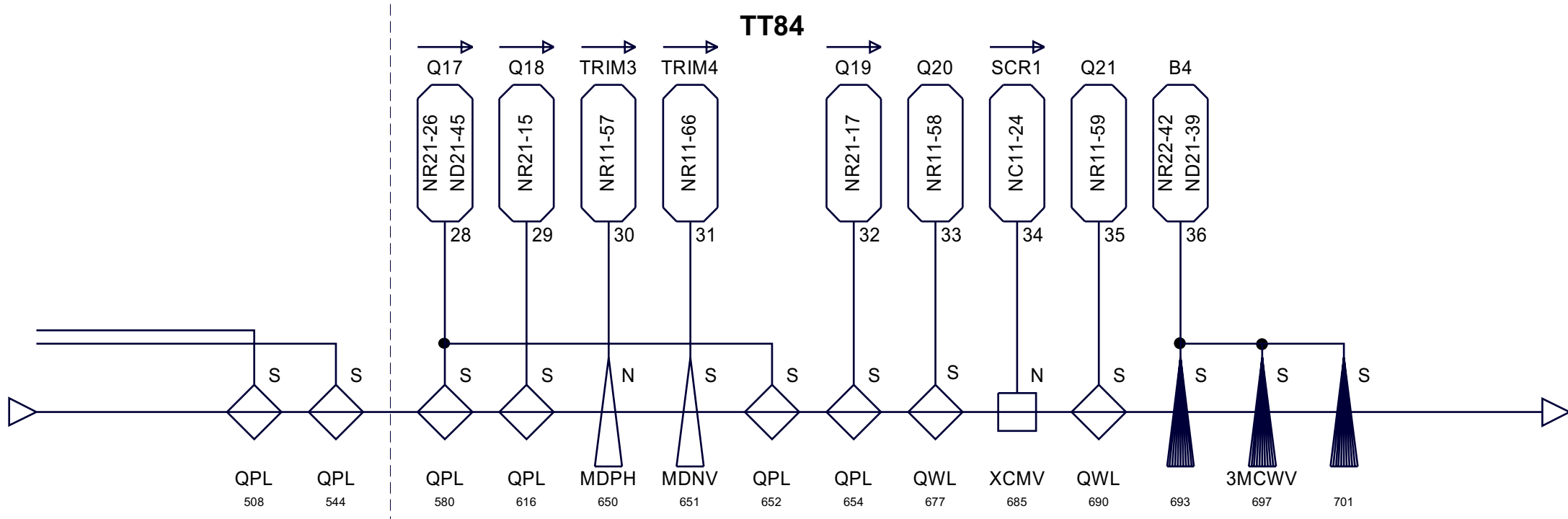
045...101...

TCC2

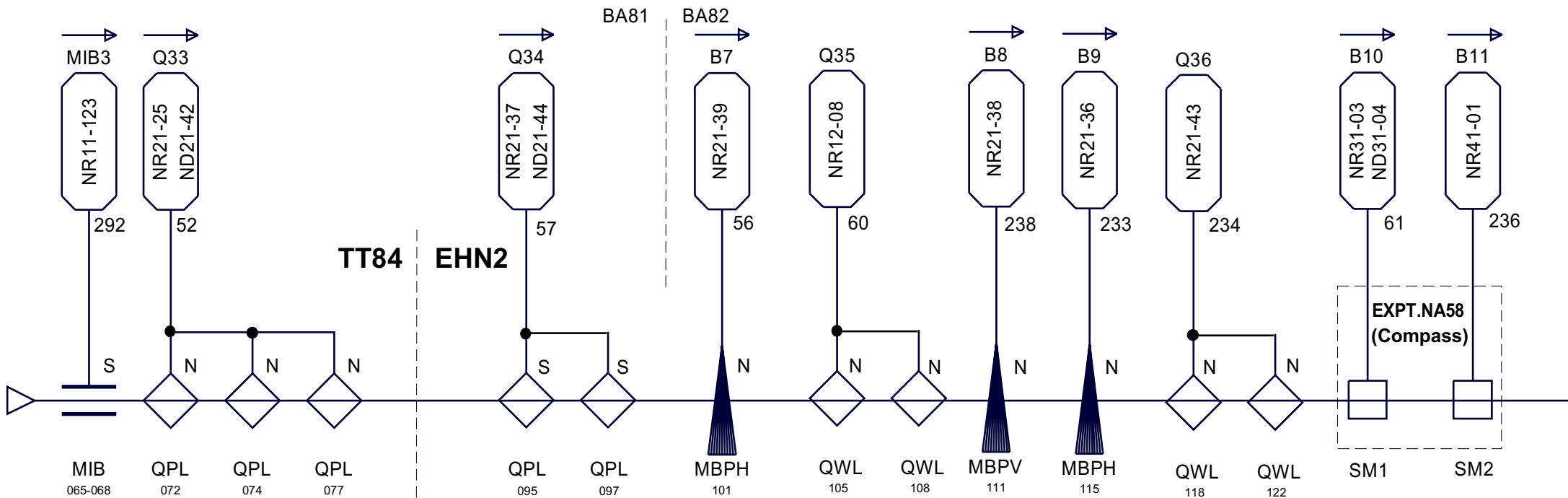
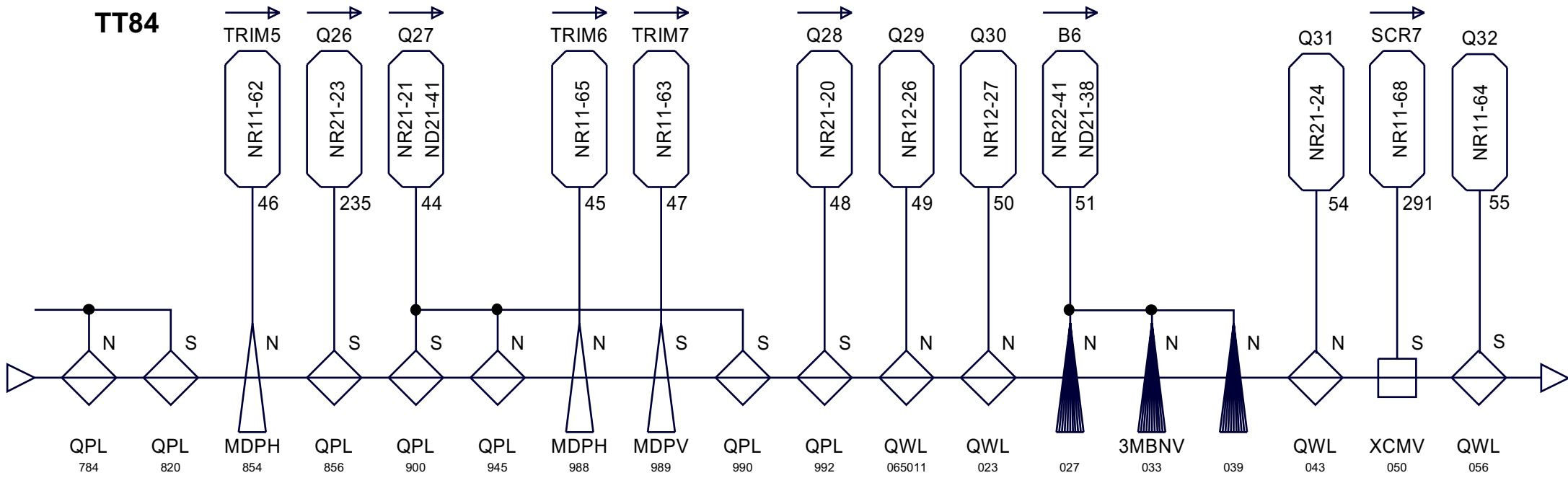


TT83





TT84



ZONE NORD - FAISCEAU M2 (2004)