

ZONE OUEST LIGNE DES FAISCEAUX

Pour toutes modifications
s'adresser à

J.Hudry Tél:75649 - 163136

Groupe AT/MEL

Edité par J. HUDRY AT/MEL

Date: 02/04/2004

REPARTITION DES AIMANTS ET DES ALIMENTATIONS

DISTRIBUTION :

G.ARDUINI AB/ABT
P.BAILLY AB/PO
A.BEURET AB/PO
F.BORDRY AB/PO
D.BOZON AB/
J.P. BURNET AB/PO
B.CHAUCHAIX AB/ATB
M.CLEMENT AB/ATB
K.CORNELIS AB/OP
K.CUNNINGTON AT/MEL
P.DAHLEN AT/MEL
N.DOUBLE AB/ATB
J.DUTOUR AT/MTM
I.EFTHYMIPOULOS AB/ATB
A. FABICH
A.FAUGIER AC/SY
O.FOURNIER AB/
Y.GAILLARD AB/PO
L.GATIGNON AB/ATB
G.GIRARDOT AT/MEL

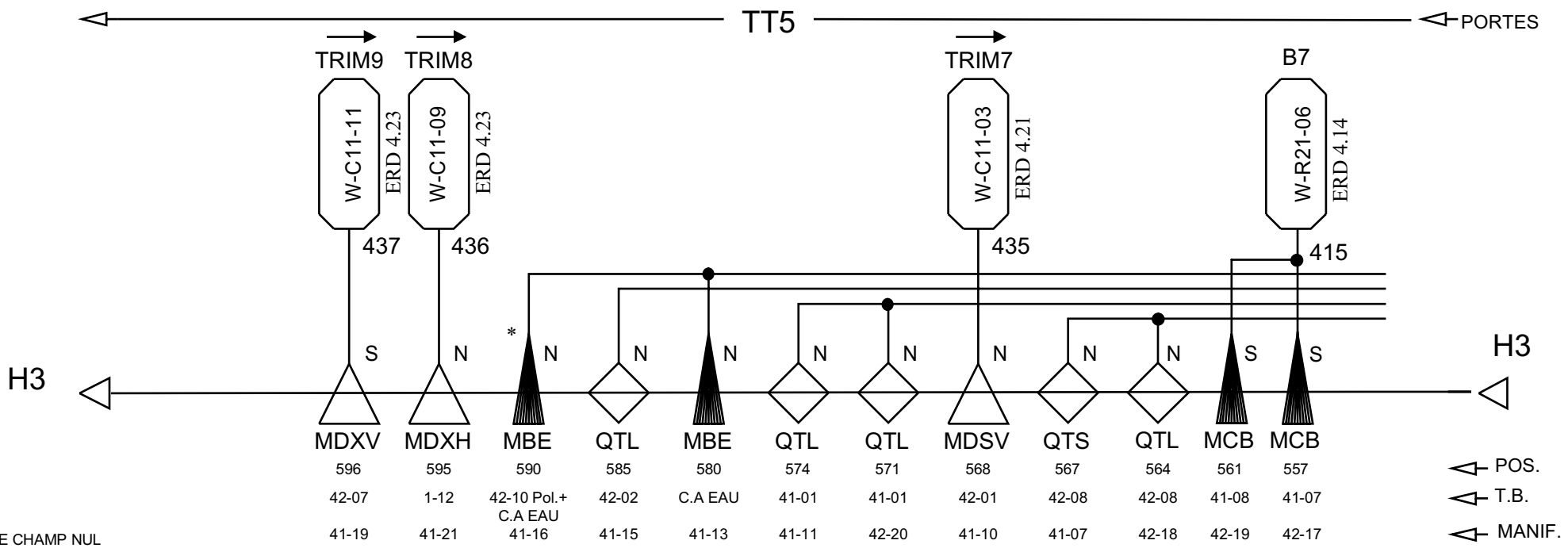
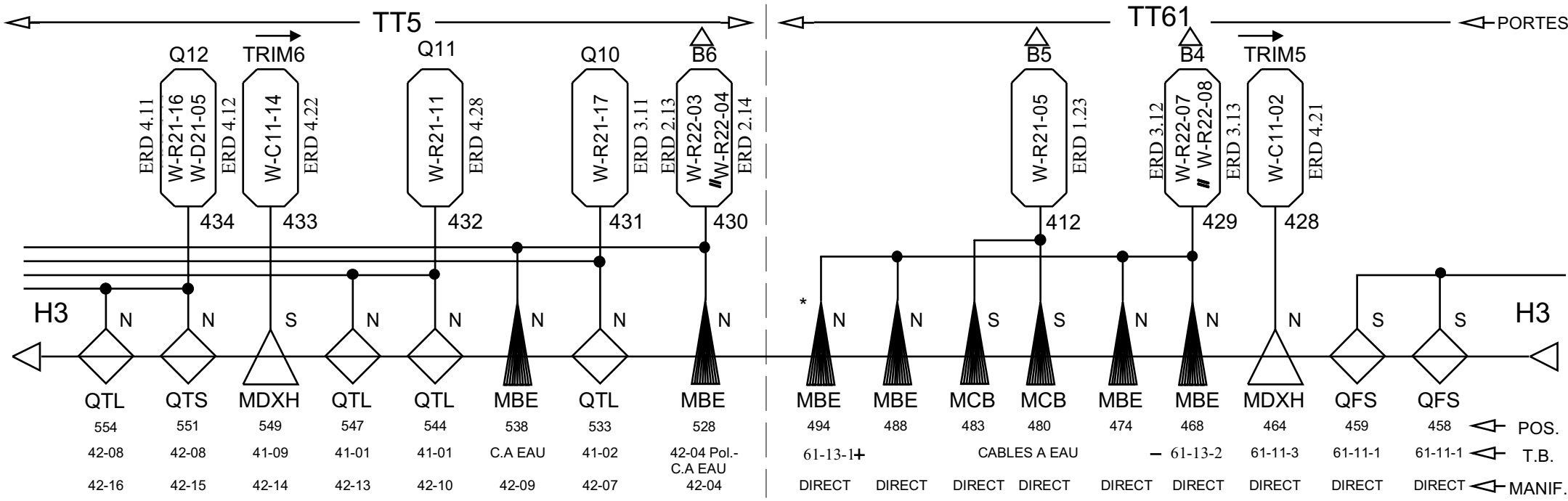
J.HUDRY AT/MEL
W.KALBREIER AT/MEL
G.KOUBA AT/MEL
S.KOCZOROWSKI AT/MEL
E.OZTURK AB/
P.C.R. Bat.874
P.PIERRE AB/ATB
T.REYNES AB/ATB
FM.ROS-FRANCISCA AT/MEL
D.SMEKENS AT/MEL

MAI 2004

LEGENDE:

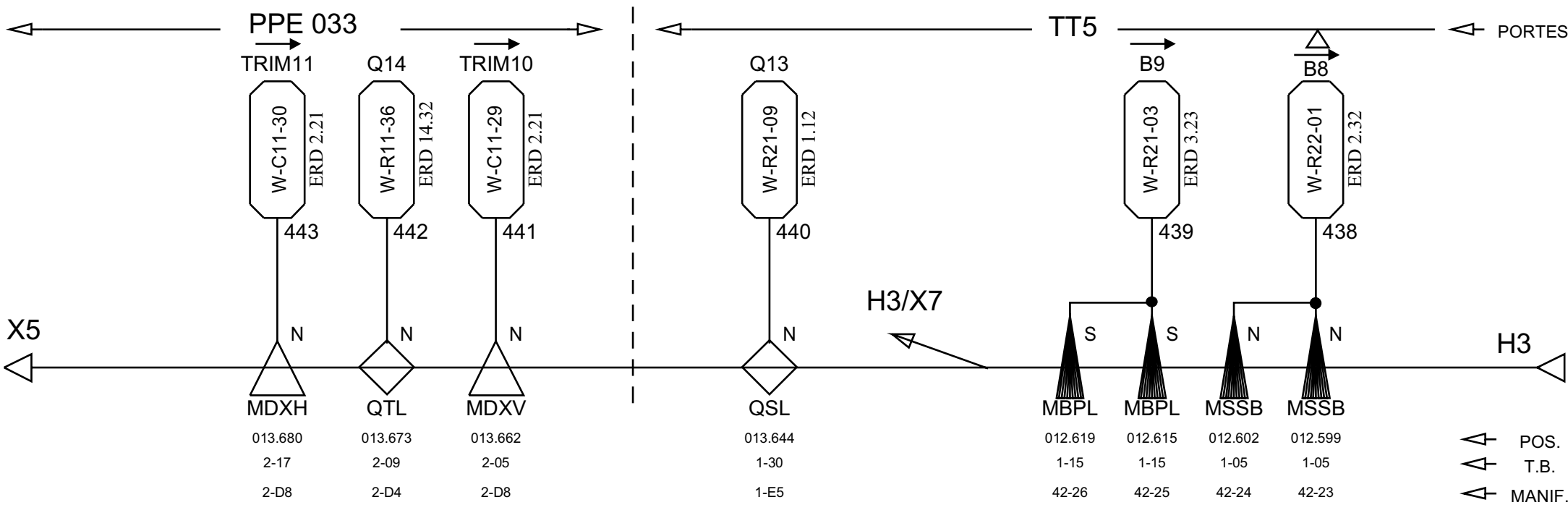
- * DETECTEUR DE CHAMP NUL
 - REDRESSEUR QUI NE DOIT PAS ETRE PULSE
 - REDRESSEUR EN D-C QUI PEUT ETRE PULSE
 - NUMERO DE L'EQUIPEMENT Ex: 403 #
 - N, S POLARITE DU POLE (NORD,SUD) SELON CONVENTION
 - REDRESSEUR REGLABLE A BAS COURANT
 - △ REDRESSEUR MODIFIE: WR21=1500A, WR22=2250A
- ERD 4.13 DEPART 380V. TABBLEAU B.T.

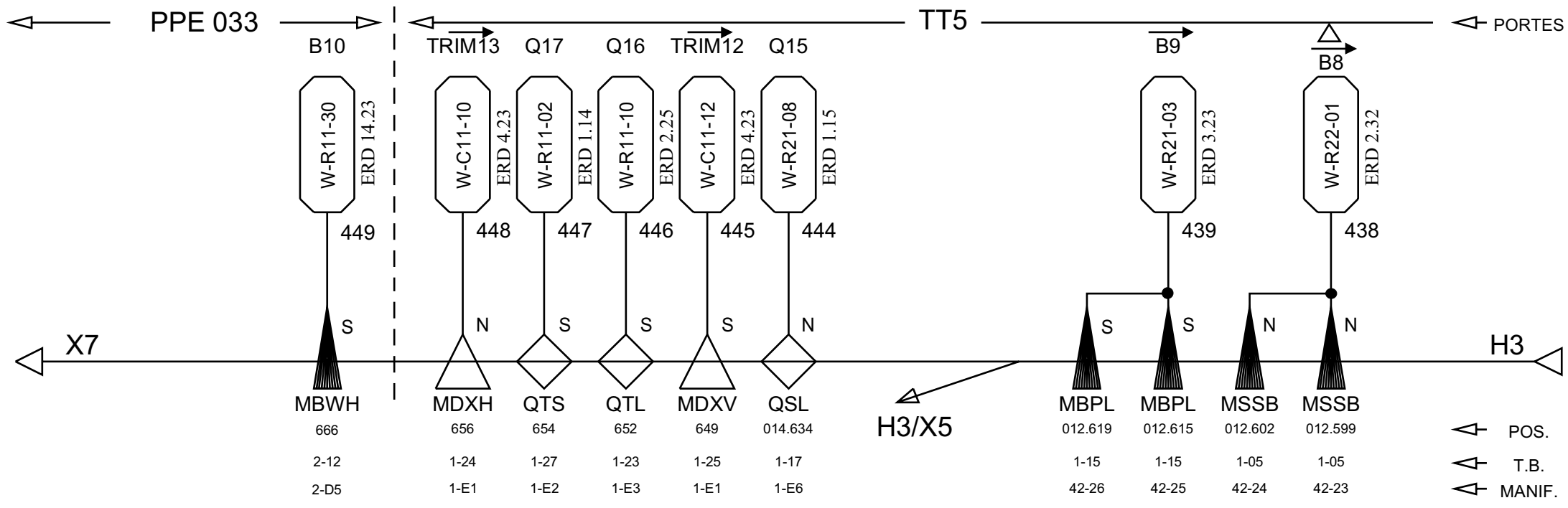
LES AMANTS MARQUES BA6
SONT ALIMENTES EN EAU DE
REFROIDISSEMENT PAR UN
CIRCUIT DE LA STATION DE
REFROIDISSEMENT DU BA6
LA PRESSION D EAU EST
AU MAXIMUM DE 12 BARS



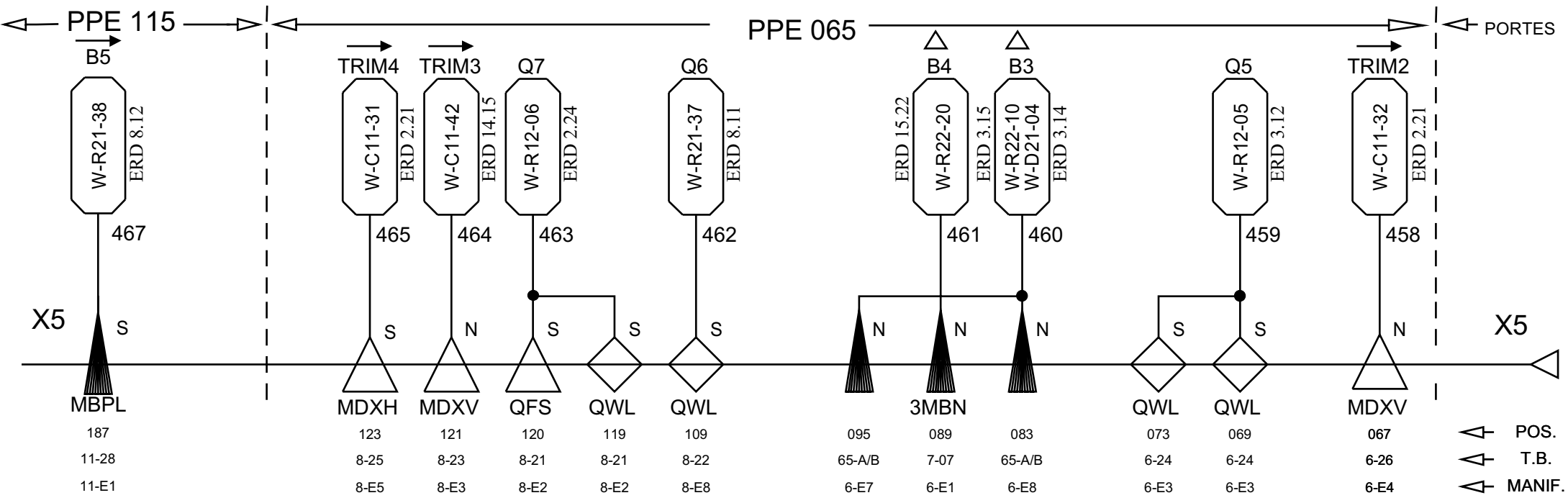
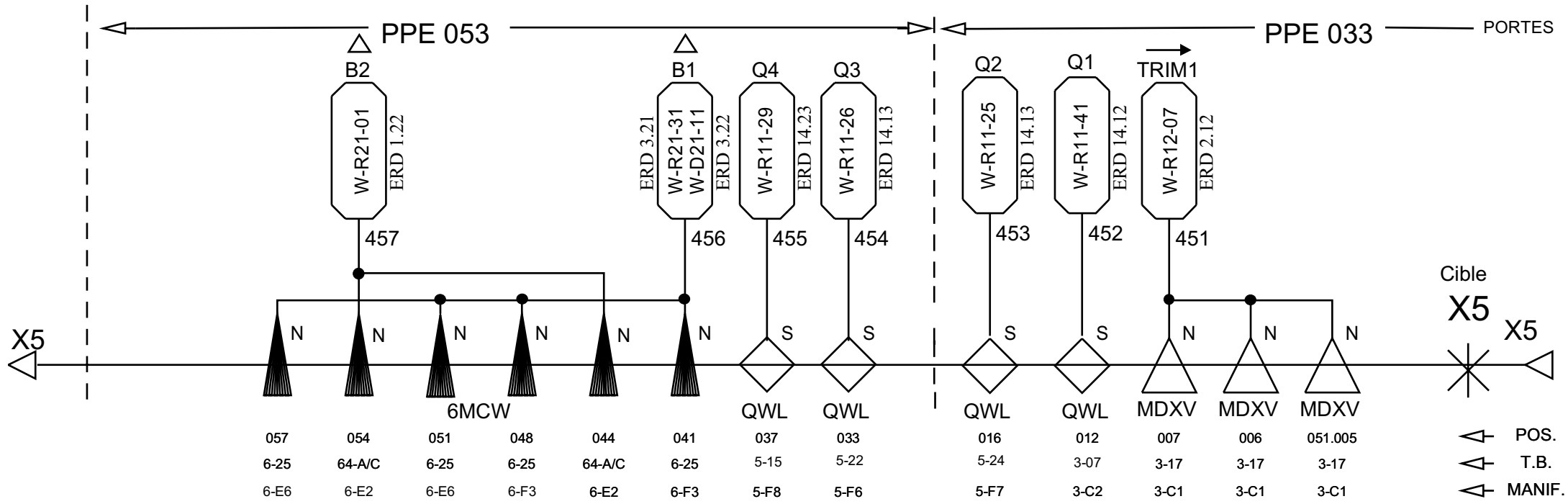
* DETECTEUR DE CHAMP NUL

ZONE OUEST - FAISCEAU H3 (2004)

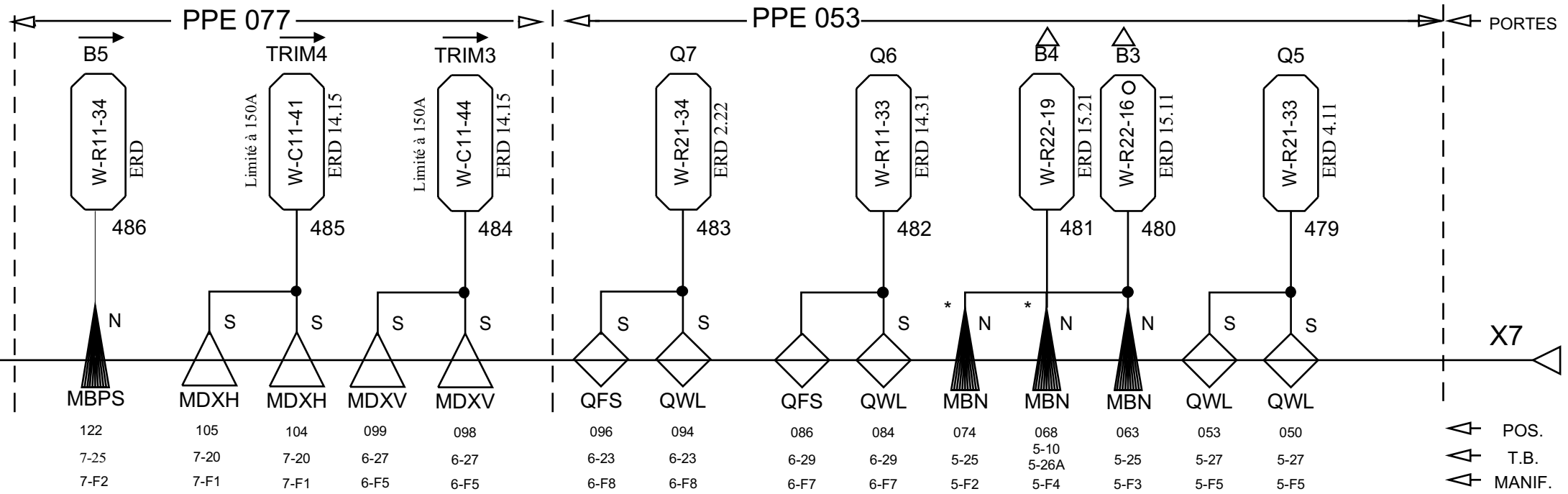
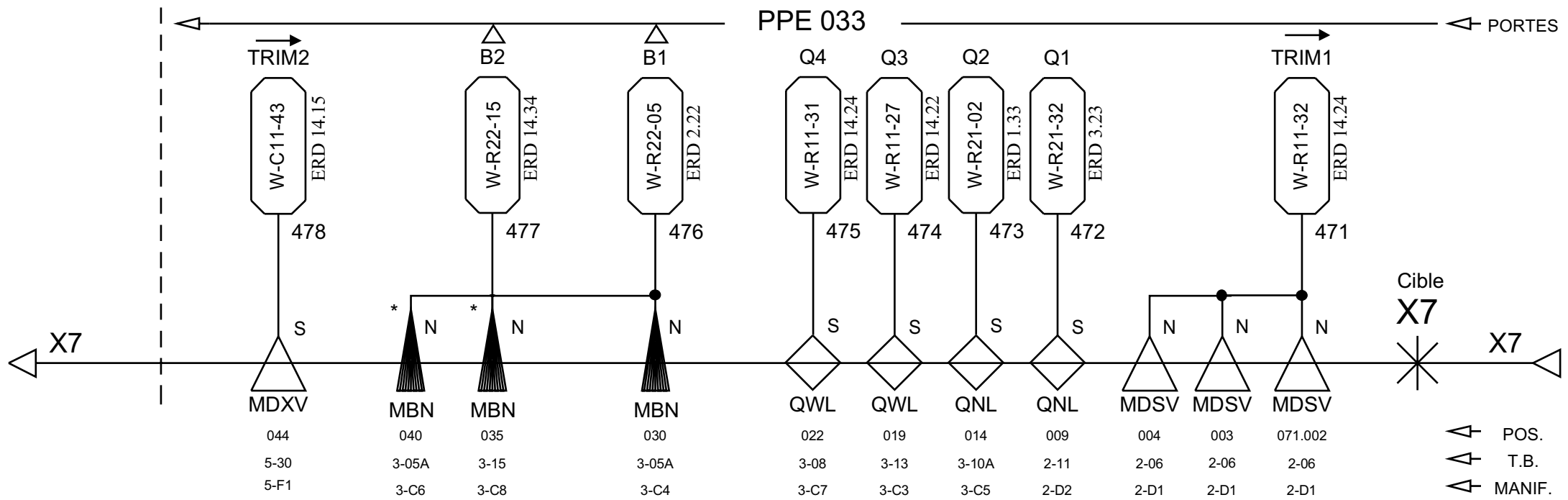




ZONE OUEST - FAISCEAU H3/X7 (2004)



ZONE OUEST - FAISCEAU X5 (2004)



ZONE OUEST - FAISCEAU X7 (2004)